



创新价值 · 追求卓越

INNOVALUE & EXCELLENCE

友佳叉车
FEELER FORKLIFT



1.3T-3.5T(AC)

平衡重式电动叉车系列(交流)

销售热线：400-110-2228
www.feelerforklift.com

2012.02 杭州友佳叉车有限公司(0571-82830707)

友佳叉车

双驱交流电动叉车:FB13AC(S)-FB20AC(S)



大容量电瓶配置
延长单班作业时间。



进口欧洲交流AC控制系统
增加控制的准确性及灵敏度,将控制器
位置设计在配重后方,方便维修并利
用配重及车体散热,增加可靠性。



电瓶完全下沉
增加车体转弯重心的稳定度,减少三轮
电叉车行驶的摇晃问题。

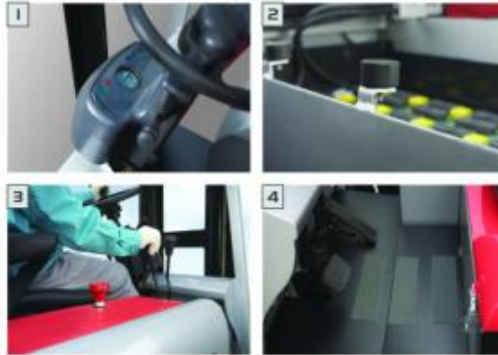
交流控制系统的优点

馬達部分

- 简单、结构强韧
线圈及转子是主要的结构单元，免除了DC电机需频繁换碳刷的烦恼。
- 大功率保证了大扭力
大扭力使得在中速到高速时范围中有好的加速度。
- 大的回生充电性能
大的回生充电提升电池的续航能力。

控制器部分

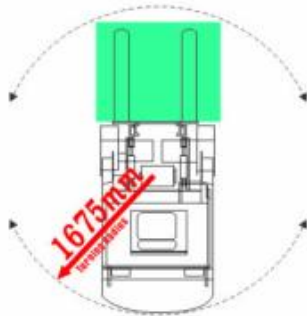
- 没有前进后退接触器及回生充电接触器的需要
反应灵敏、减少保养与噪音。
- 煞车回生充电功能贯穿速度范围
煞车回生充电从0到高速改进行驶能力和恢复许多电能。
- 出色的速度控制能力
无论从低速到高速均具有一致性的控制能力。



- (1) 前后可调的转向柱 操作随心所欲。
 - (2) 车体双避震设计 增加操作者的舒适性。
 - (3) 侧边操作杆设计
完全符合人体工程学：紧急断电按钮完全符合CE要求。液压湿式制动器，断电自动刹车，方便安全。
 - (4) 宽敞的腿部空间
简洁的踏板及5度斜度设计，让操作者获得最大的舒适感；简单易拆的脚踏板(完全不用任何工具就可拆卸)、十分方便维修检查油压系统；贴心设计的防滑条，让人感到设计者的用心。
- ◀ 底抽式电瓶箱
方便操作者更换电瓶：只需要用手动油压拖板车，即可进行更换电瓶工作，符合欧洲及日本新的设计潮流。



友佳叉车



后双轮结构设计
后轮转向最大可达90度，极小的转弯半径，可实现原地转向。双后轮加强稳定度，重心完全支撑。



双前驱交流AC马达
最大行驶速度达到每小时10公里
(以FB15ACS为例)。

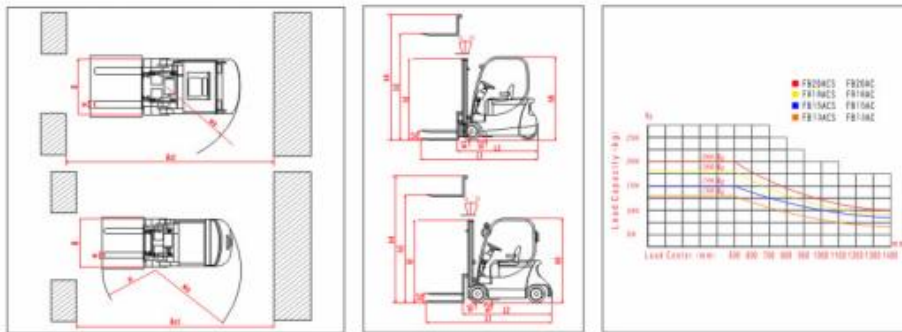
FB15AC / FB15ACS



主要技术参数

型号	单位	FB13ACS	FB13AC	FB15ACS	FB15AC	FB18ACS	FB18AC	FB20ACS	FB20AC	
额定起升重量	kg	1300		1500		1800		2000		
额定中心距	mm	500		500		500		500		
动力		蓄电池		蓄电池		蓄电池		蓄电池		
驾驶方式		座式		座式		座式		座式		
标准门架起升高度	h3 mm	3000		3000		3000		3000		
行驶速度	满/空载 km/h	16		16		16		16		
起升速度	满/空载 mm/s	330/520		330/520		330/520		300/520		
爬坡力	%	16		16		16		16		
最大牵引力	满载 N	8500		8500		8500		8640		
行车制动		液压		液压		液压		液压		
制动类型		超弹性实心胎		超弹性实心胎		超弹性实心胎		超弹性实心胎		
车轮数量(含驱动轮)	前/后	2X/2		2X/2		2X/2		2X/2		
前轮尺寸		18X7-8		18X7-8		18X7-8		200/50-10		
后轮尺寸		15X4.5-8	16X6-8	15X4.5-8	16X6-8	15X4.5-8	16X6-8	16X6-8	16X6-8	
轮胎	前/后	mm	965/180	965/879	965/180	965/879	965/180	965/879	980/180	965/879
驱动电机	Kw	4.5X2		4.5X2		4.5X2		4.5X2		
起升电机	Kw	8.6		8.6		8.6		8.6		
蓄电池电压/容量(5小时放电)	V/Ah	48/560(48/680)		48/560(48/680)		48/560(48/680)		48/680		
蓄电池容量(带负载)	Kg	870/1080		870/1080		870/1080		870/1080		
驱动控制方式		交流变频		交流变频		交流变频		交流变频		
液压系统工作压力	Mpa	13-15		13-15		13-15		13-15		
自重(含蓄电池)	Kg	3000	3100	3000	3100	3280	3200	3390	3300	
额定载重	满载, 前/后	Kg	3722/578		3981/619		4497/583		4826/564	
桥载荷	满载, 前/后	Kg	1372/1628		1410/1690		1531/1749		1630/1760	
门架倾角	前/后	deg	6/6		6/6		6/6		6/6	
门架限制高度	h1 mm	2079		2079		2079		2079		
作业时最大高度	h4 mm	4325		4325		4325		4325		
护顶架高度	h6 mm	2132		2132		2132		2132		
货叉	厚·宽·长	mm	35x120x1070		35x120x1070		35x120x1070		35x120x1070	
总体长度	L1 mm	2960	3087	2960	3087	2960	3087	2960	3087	
车体长度(不含货叉)	L2 mm	2040	2167	2040	2167	2040	2167	2040	2167	
车体宽度	B mm	1130		1130		1130		1130		
门架离地间隙(满载)	m1 mm	90		90		90		90		
轴间中心离地间隙(满载)	m2 mm	123		123		123		123		
最小转弯半径	Wa mm	1675	1988	1675	1988	1675	1988	1685	1988	
最低承载速度 (载重1000kg/1200mm, 满载300mm)	As1 mm	3253	3538	3253	3538	3253	3538	3360	3538	

* 本公司保留技术参数变更的权利, 不另行通知客户。



友佳叉车

三轮电动座式AC叉车门架参数

型号	门架高度 (mm)	承载能力(载荷中心为500mm) (kg)				门架全高(mm)			自由提升高度 (mm)		门架倾斜 前/后倾角
		1.3T	1.5T	1.8T	2.0T	静止高度	全伸		全伸		
							有挡货架	无挡货架	有挡货架	无挡货架	
宽扶杆基本型门架	2500	1300	1500	1800	2000	1679	4055	3400	—	—	6.5-6.5
	2700	1300	1500	1800	2000	1779	4255	3600	—	—	6.5-6.5
	3000	1300	1500	1800	2000	1939	4555	3900	—	—	6.5-6.5
	3300	1300	1500	1800	2000	2079	4855	4200	—	—	6.5-6.5
	3500	1300	1500	1800	2000	2179	5055	4400	—	—	6.5-6.5
	3600	1300	1500	1800	2000	2229	5155	4500	—	—	6.5-6.5
	4000	1100	1300	1600	1800	2479	5555	4900	—	—	3.5-5.0
	4300	800	1100	1400	1600	2644	5855	5200	—	—	3.5-5.0
	4500	650	1000	1200	1400	2754	6055	5400	—	—	3.5-5.0
	宽扶杆两档全自由门架	2500	1300	1500	1800	2000	1679	4055	3400	735	1205
2700		1300	1500	1800	2000	1779	4255	3600	835	1305	6.5-6.5
3000		1300	1500	1800	2000	1939	4555	3900	985	1455	6.5-6.5
3300		1300	1500	1800	2000	2079	4855	4200	1135	1605	6.5-6.5
3500		1300	1500	1800	2000	2179	5055	4400	1235	1705	6.5-6.5
3600		1300	1500	1800	2000	2229	5155	4500	1285	1755	6.5-6.5
4000		1100	1300	1600	1800	2479	5555	4900	1535	2005	3.5-5.0
4300		800	1100	1400	1600	2644	5855	5200	1685	2155	3.5-5.0
4500		650	1000	1200	1400	2754	6055	5400	1785	2255	3.5-5.0
宽扶杆三档全自由门架		4300	800	1100	1400	1600	2010	5855	5240	1100	1415
	4500	650	1000	1200	1400	2075	6055	5440	1170	1480	3.5-5.0
	4800	625	900	1100	1300	2175	6355	5740	1270	1580	3.5-5.0
	5000	600	700	800	900	2240	6555	5940	1340	1645	3.5-5.0
	5500	500	550	650	750	2410	7055	6440	1500	1815	3.5-5.0
	6000	300	350	450	550	2625	7555	6960	1670	2010	3.5-5.0

选配装置

- | | | | | |
|--------|--------|---------|--------------|-----------|
| 1.前双轮胎 | 4.后工作灯 | 7.加高挡货架 | 10.前挡风镜(带雨刷) | 13.用户指定颜色 |
| 2.无痕轮胎 | 5.钢防护网 | 8.加长货叉 | 11.减震座椅 | |
| 3.报警灯 | 6.加宽货架 | 9.货叉套 | 12.安全带 | |

选配属具

- | | | | | |
|-------|-------|-------|--------|--------|
| 1.串杆 | 4.铲斗 | 7.旋转器 | 10.桶夹 | 13.软抱夹 |
| 2.吊钩 | 5.倾翻叉 | 8.调距叉 | 11.推拉器 | 14.纸箱夹 |
| 3.起重臂 | 6.侧移器 | 9.前移叉 | 12.纸卷夹 | |

单驱交流电动叉车:FB16A-FB35A



全功能的色彩仪表盘，设计在侧边（选配）美观易读，辨识度高，支持仪表修改所有参数性能，不用再靠原厂的书写器才能调整功能，并能了解整车的工作状况，操作者及维修者都可满足高阶的需要。

友佳叉车



全部防水覆盖件设计，防止因水漏电及管路、线路等损坏风险。



方便可调的方向盘设计，简单易调整。



宽大的紧急断电开关，符合CE安规要求，提高工作时突然状况的安全性。



侧边操纵杆设计，符合人体学原理，并可选配电子遥控杆操作设计。



★ ★ 超大的电瓶器设计可满足亚洲及欧美先进国家的不同需要，工作时间长，方便加水检查，可选配自动辅助器、电瓶、指示灯、加水球等。

★ ★ 简洁的线路设计及配备，内藏控制器设计容易维修，散热快，保护佳。

★ ★ 底抽式电瓶箱，任何搬运工具都能轻松更换电瓶，不用再靠天车吊运，费时，成本高。



主要技术参数 >>>

型号	单位	FB16A	FB20A	FB25A	FB30A	FB35A
额定起升重量	kg	1600	2000	2500	3000	3500
额定中心距	mm	500	500	500	500	500
动力		电池	电池	电池	电池	电池
驾驶方式		座式	座式	座式	座式	座式
标准门架起升高度	h	3000	3000	3000	3000	3000
行驶速度	满/空载	14/15	14/15	14/15	14/15	14/15
起升速度	满/空载	310/460	300/450	300/450	260/410	260/410
爬坡力	满/空载	%		13/14		
最大牵引力	满/空载	N	12000	13000	14000	17000
行车制动		踏板	踏板	踏板	踏板	踏板
轮胎类型		充气胎	充气胎	充气胎	充气胎	充气胎
车轮数量(X=驱动轮)	前/后	2/2	2/2	2/2	2/2	2/2
前轮尺寸		6.5-10-10PR	7.00-12-12PR	7.00-12-12PR	28x9-15-14PR	28x9-15-14PR
后轮尺寸		5.00-8-10PR	18*7-8-14PR	18*7-8-14PR	18*7-8-14PR	18*7-8-14PR
轴距	前/后	mm	890/920	970/950	970/950	1000/980
驱动电机		kw	7.5	11	11	11.75
起升电机		kw	11	11	11	10
蓄电池电压/容量(5小时放电量)	V/AH		48/400	48/560	48/560	80/500
蓄电池重量(带箱体)	kg		775	1056	1056	1330
驱动控制方式			交流变频	交流变频	交流变频	交流变频
液压系统工作压力	Mpa		17.5	17.5	17.5	17.5
自重(包括电池)	kg		3300	4300	4300	5030
桥负荷:	满载,前/后	kg	4200/700	5130/1170	6020/780	7240/790
桥负荷:	满载,前/后	kg	1600/1700	1900/2400	1900/2400	2380/2650
门架倾角	前倾/后倾	deg	6/12	6/12	6/12	6/12
门架前倾高度	h1	mm	2025	2045	2045	2060
作业时最大高度		mm	4028	4250	4250	4260
护顶架高度	h3	mm	2200	2215	2215	2200
货叉	厚*宽*长	mm	920*120*35	1070*122*40	1070*122*40	1070*125*45
总体长度	L1	mm	3060	3430	3430	3675
车体长度(不含货叉)	L2	mm	2140	2360	2360	2605
车体宽度		mm	1070	1150	1150	1225
门架离地间隙(满载)		mm	110	110	110	100
轴距中心离地间隙(满载)		mm	110	120	120	110
最小转弯半径		mm	1980	2190	2190	2350
直角堆叠通道 (板板:1000*1200mm,间隙:200mm)		mm	3660	3940	3940	4100

*本公司保留技术参数变更的权利,不另行通知客户。

货叉规格表 >>>

标准配置(mm)	宽(mm)	厚(mm)	长度系列(mm) L1								额定车型	
920x120x35	120	35	770	*920	1070	1220	1370	1520	-	-	-	1.6t
920x120x38	120	38	770	*920	1070	1220	1370	1520	-	-	-	1.8t
1070x122x40	122	40	770	920	*1070	1220	1370	1520	1670	1820	1970	2.0t
1070x122x40	122	40	770	920	*1070	1220	1370	1520	1670	1820	1970	2.5t
1070x125x45	125	45	770	920	*1070	1220	1370	1520	1670	1820	1970	3.0t
1070x125x45	125	50	770	920	*1070	1220	1370	1520	1670	1820	1970	3.5t

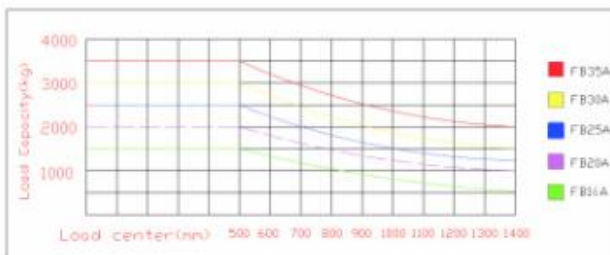
友佳叉车

门架规格表

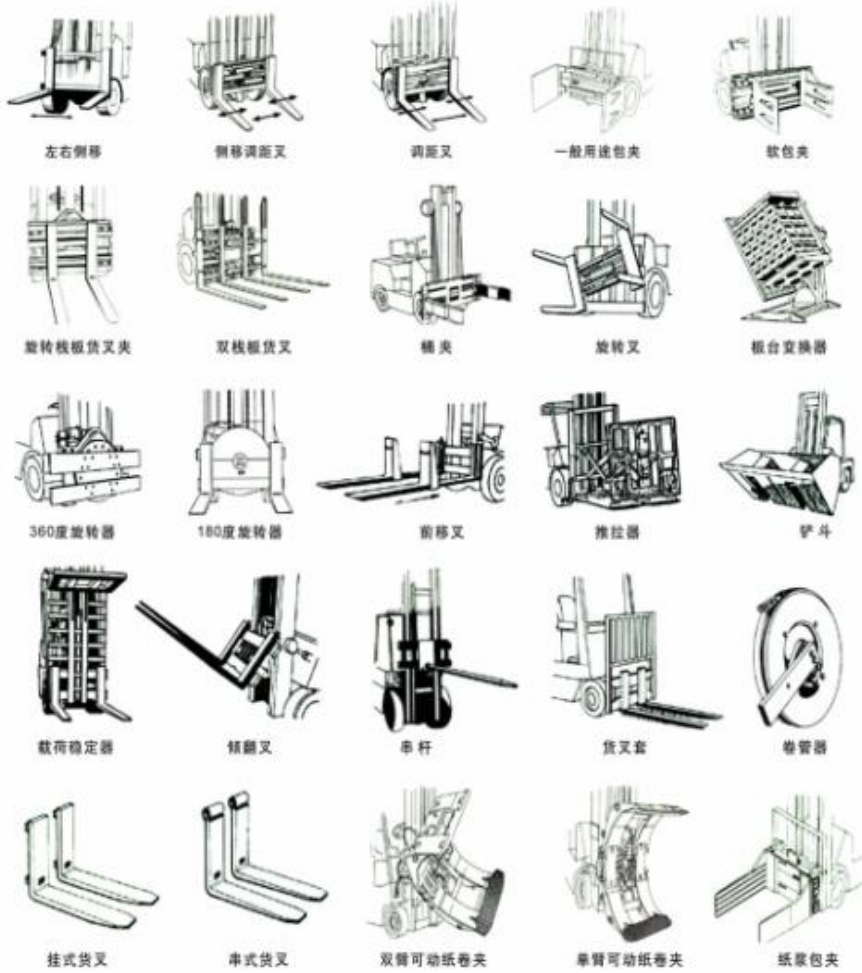
>>>


(48英尺高标准门架的高性能制)

门架类型	最大提升高度 (mm)	承载能力(载荷中心:500mm)(kg)						门架高度 (mm)			门架结构	全高门架高度(带护罩)(mm)			
		FB16A	FB18A	FB20A	FB25A	FB30A	FB35A	1.5-1.8	2-2.5	3-3.9		FB16A	FB20-25A	FB30-35A	
第一系列门架规格表	S200	2800	1600	1800	2000	2500	3000	3500	1525	1550	1580	6'11/2"	-	-	-
	S250	2500	1600	1800	2000	2500	3000	3500	1775	1800	1830	6'11/2"	-	-	-
	S300	3800	1600	1800	2000	2500	3000	3500	2025	2045	2060	6'11/2"	-	-	-
	S330	3300	1600	1800	2000	2500	3000	3500	2175	2200	2230	6'11/2"	-	-	-
	S350	3500	1600	1800	2000	2500	3000	3500	2275	2300	2330	6'11/2"	-	-	-
	S400	4000	1600	1650	2000	2500	3000	3200	2575	2600	2630	6'11/2"	-	-	-
	S430	4300	1400	1500	1900*2000	2100*2500	2850*3000	2850*3000	2725	2750	2760	6'8"	-	-	-
	S450	4500	1350	1450	1800*1900	1800*2400	2600*3000	2600*3000	2825	2850	2880	6'8"	-	-	-
	S500	5000	1000*1250	1000*1400	1300*1700	1300*2200	2100*2850	2100*2850	3125	3150	3180	6'8"	-	-	-
	S550	5500	*1050	*1250	*1500	*1700	*2400	*2400	3375	3400	3430	3'8"	-	-	-
S600	6000	*800	*1000	*1300	*1400	*2000	*2000	3625	3650	3680	3'8"	-	-	-	
第二系列门架规格表	D200	2000	1600	1800	2000	2500	3000	3500	1525	1550	1580	6'11/2"	530	545	480
	D250	2500	1600	1800	2000	2500	3000	3500	1775	1800	1830	6'11/2"	780	795	710
	D300	3000	1600	1800	2000	2500	3000	3500	2025	2045	2060	6'11/2"	1030	1050	960
	D330	3300	1600	1800	2000	2500	3000	3500	2175	2200	2230	6'11/2"	1180	1195	1110
	D350	3500	1600	1800	2000	2500	3000	3500	2275	2300	2330	6'11/2"	1280	1295	1210
	D400	4000	1600	1650	2000	2500	3000	3200	2575	2600	2630	6'8"	1580	1595	1510
	D430	4300	1400	1500	1900*2000	2100*2500	2850*3000	2850*3000	2725	2750	2760	6'8"	1630	1745	1660
	D450	4500	1350	1450	1800*1900	1800*2400	2600*3000	2600*3000	2825	2850	2880	6'8"	1730	1845	1760
	D500	5000	*1250	1000*1400	1300*1700	1300*2200	2100*2850	2100*2850	3125	3150	3180	6'8"	2030	2145	2010
	D550	5500	*1050	*1250	*1500	*1700	*2400	*2400	3375	3400	3430	3'8"	2280	2395	2310
第三系列门架规格表	D600	6000	*800	*1000	*1300	*1400	*2000	*2000	3625	3650	3680	3'8"	2530	2645	2560
	T400	4000	1400	1800	2400	2900	3300	3300	1875	1900	1930	6'11/2"	880	895	885
	T430	4300	1300	1500	1650	2200	2700	3000	1975	2000	2030	6'8"	980	995	785
	T450	4500	1250	1400*1550	1700*1800	1700*2300	2450*2800	3000*3000	2075	2100	2130	6'8"	1080	1195	985
	T470	4700	1200	1000*1450	1700*1800	1700*2300	2450*2800	3000*3000	2125	2150	2160	6'8"	1130	1245	1035
	T500	5000	*1250	800*1350	1500*1750	1500*2250	2300*2750	2400*2850	2225	2250	2280	6'8"	1230	1345	1135
	T550	5500	*1200	*1250	1200*1700	1200*2150	1700*2650	1800*2700	2425	2450	2480	3'8"	1530	1545	1335
	T600	6000	*1050	*1600	800*1600	800*1800	1200*2100	1300*2200	2625	2650	2680	3'8"	1730	1745	1535



叉车附件 请注意，同样的单位下面仅作参考用途



 为了确保操作友佳叉车安全及操作技术值得信赖，请您在使用叉车之前小心仔细的去研读操作手册。友佳叉车持续不断的更新及改进产品，实际的功能和规格可能因此与型录的内容描述有些许不同请见谅。



友嘉全球数控机床厂



友佳大陆营运总部(杭州)



杭州友达-江东科技园区



友嘉集团-下沙科技园区



杭州友佳-萧山厂



杭州友高



杭州丽伟



杭州友华



友嘉机电学院



友嘉数控机床厂(台中厂)



丽伟数控机床厂(台中厂)



友嘉数控机床厂(大甲厂)



众程数控机床厂(台中后里厂)



松媛数控机床厂(三义厂)



友嘉数控机床厂(南屯厂)



F.T.Japan数控机床厂(日本TAKAMAZ小松厂)



SMS(美国直特律数控机床厂)



数控龙门加工中心(意大利厂)



Takeuchi Co., Ltd. 磨光加工设备厂(日本 Mori 厂)



EMC数控机床厂(日本山梨厂)



传动元件厂(日本大阪厂)



友嘉實業集團 杭州友高精密機械有限公司

HANGZHOU GLOBAL FRIEND PRECISION MACHINERY CO., LTD.
地址：浙江省杭州市经济技术开发区(下沙)14号大街431号
邮编：310018
销售热线：400-110-2228
传真：(86)571-8689-3008
Http : //www.feelerforklift.com
E-mail : neimao@globalfriend.com.cn



▲杭州友高厂