



创新价值 · 追求卓越
INNOVATION & EXCELLENCE

友佳叉车
FEELER FORKLIFT



FB16 - 25
平衡重式电动叉车

销售热线：400-110-2228
www.feelerforklift.com

2013.01 杭州友佳叉车有限公司(0571-22888007)

友佳叉车

节能、环保、高效率！



国际领先的双电控技术 提高了产品的可靠性，大幅降低了工作噪音，使用维护非常方便。





防冻型，可于-35℃环境中正常工作(选配)



宽视野门架，助力转向
偏左方向盘设计加大前方视野范围



舒适带扶手座椅
紧急断电开关加强安全性



新式进口加速器



智能下降、缓冲系统

下降缓冲智能感知，并于货叉30mm左右时，下降速度自动减缓，使货物及栈板不撞击地面，保护您的珍贵货物及高级地面。



宽阔的腿部活动空间设计
使驾驶员操作宽敞，上下方便



符合人体工学的踏板设计
方便上下车



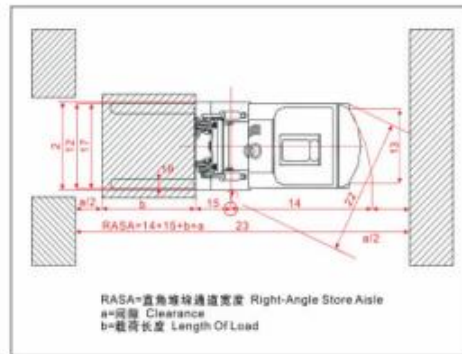
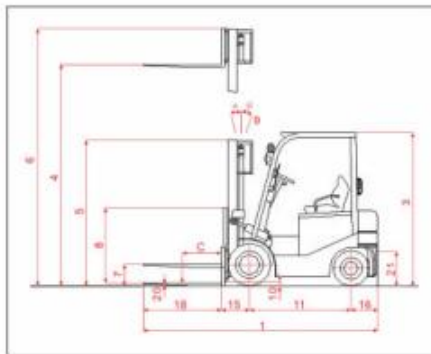
电瓶盖板的新式设计，带安全锁扣
方便检测电瓶液，防止电瓶盖板翻倒

友佳叉车

主要技术参数

型号		FB16	FB20	FB25
1 全长(带货叉)	mm	3060	3380	3430
2 全宽	mm	1070	1150	1150
3 全高(护顶架)	mm	2130	2180	2180
4 最大起升高度	mm	3000	3000	3000
5 货叉落地时全高(门架垂直时)	mm	1995	2000	2000
6 货叉起升时全高(带载货架)	mm	4030	4050	4050
7 自由起升高度	mm	110	140	150
8 挡货架高度(门架垂直时算起)	mm	1130	1130	1130
9 α (门架倾角)	-	6-12	6-12	6-12
10 最小离地间隙(门架前)	mm	95	100	100
11 轴距	mm	1380	1450	1500
12 前轮距	mm	920	970	970
13 后轮距	mm	890	950	950
14 外转弯半径	mm	1980	2100	2180
15 前悬距	mm	400	460	460
16 后悬距	mm	360	400	400
17 货叉调节范围(进叉外伸)	mm	200-950	200-950	200-950
18 货叉长度(标准配置)	mm	920	1070	1070
19 货叉宽度	mm	120	120	122
20 货叉厚度	mm	40	40	40
21 牵引销高	mm	210	210	210
22 最小直角通道宽度	mm	2030	2150	2200
23 RASA最小直角堆垛宽度 (托盘1m×1.2m, 高1000mm)	mm	3610	3760	3805

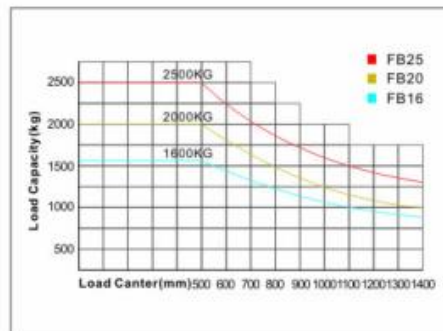
*本公司保留技术参数变更的权利,并不另行通知客户。



主要技术参数

型号		FB16	FB20	FB25
额定载重量	kg	1600	2000	2500
标准最大起升高度	mm	3000	3000	3000
起升速度(空/满载)	mm/s	350/270	400/270	365/246
最大下降速度	mm/s	满载 < 600 空载 > 300		
最大行驶速度	km/h	15	13	12
最小转弯半径	mm	1980	2100	2180
爬坡能力(空/满载)	%	10/15		
作业时最大高度	mm	4030	4050	
门架倾斜角(前/后)	°	6/12		
载重中心距	mm	500		
行走控制类型		MOSFET		
起升控制类型		MOSFET		
行走电机功率	Kw	5	6.3	
油泵电机功率	Kw	8.2	8.6	10
蓄电池电压	V	48		
蓄电池容量(标准配置)	Ah	450	500	620
蓄电池箱体尺寸(长·宽·高)	mm	660x980x456	660x1075x510	
蓄电池重量(标准配置)	kg	752	940	1014
前轮轮胎		6.5-10-10PR	7.00-12-12PR	
后轮轮胎		5.0-8-10PR	18x7-8-14PR	
叉车重量(含标准蓄电池)	kg	2950	3850	4010

*本公司保留技术参数变更的权利,并不另行通知客户。



选配属具

1. 串杆
2. 吊钩
3. 起重臂
4. 铲斗
5. 倾翻叉
6. 侧移器
7. 旋转器
8. 调距叉
9. 前移叉
10. 桶夹
11. 推拉器
12. 纸卷夹
13. 软抱夹
14. 纸箱夹

选配置置

1. 实心轮胎
2. 前双轮胎
3. 无痕轮胎
4. 报警灯
5. 后工作灯
6. 加宽货叉架
7. 加高货叉架
8. 加长货叉
9. 货叉套
10. 前挡风镜(带雨刷)
11. 驾驶室窗
12. 减震座椅
13. 安全带
14. 用户指定颜色

友佳叉车

门架规格表

门架类型	门架型号	最大起升高度 mm	承载能力(载荷中心 500mm)kg			门架全高 mm		门架倾角 前 / 后	自由起升(带挡货架)	
			FB18	FB20	FB25	1.8t	2-2.5t		1.8t	2-2.5t
高位门架基本型门架	KM200	2000	1600	2000	2500	1495	1500	6° /12°	-	-
	KM250	2500	1600	2000	2500	1745	1800	6° /12°	-	-
	KM300	3000	1600	2000	2500	1995	2000	6° /12°	-	-
	KM330	3300	1600	2000	2500	2145	2150	6° /12°	-	-
	KM350	3500	1600	2000	2500	2245	2250	6° /12°	-	-
	KM370	3700	1600	2000	2450	2345	2350	6° /6°	-	-
	KM400	4000	1600	2000	2400	2545	2550	6° /6°	-	-
	KM425	4250	1400	1850	2250	2670	2675	6° /6° *6° /12°	-	-
	KM450	4500	1350	1800	2150	2795	2800	6° /6° *6° /12°	-	-
	KM500	5000	1000*1250	1600*1700	1600*2000	3045	3050	6° /6° *6° /6°	-	-
	KM550	5500	900*1150	1500*1600	1500*2450	3345	3350	*3° /6°	-	-
	KM600	6000	600*1050	950*1500	950*1800	3595	3600	*3° /6°	-	-
高位门架自由型门架	KZM200	2000	1600	2000	2500	1495	1495	6° /12°	485	495
	KZM250	2500	1600	2000	2500	1745	1745	6° /12°	735	745
	KZM300	3000	1600	2000	2500	1995	1995	6° /12°	985	995
	KZM330	3300	1600	2000	2500	2145	2145	6° /12°	1135	1145
	KZM350	3500	1600	2000	2500	2245	2245	6° /12°	1235	1245
	KZM370	3700	1600	2000	2450	2345	2370	6° /6°	1360	1370
	KZM400	4000	1600	2000	2400	2545	2545	6° /6°	1535	1545
	KZM425	4250	1400	1850	2250	2670	2670	6° /6° *6° /12°	1660	1670
	KZM450	4500	1350	1800	2150	2795	2795	6° /6° *6° /12°	1785	1795
	KZM500	5000	1000*1250	1600*1700	1600*2000	3045	3045	6° /6° *6° /6°	2035	2045
	KZM550	5500	900*1150	1500*1600	1500*1900	3345	3345	*3° /6°	2335	2345
	KZM600	6000	600*1050	950*1500	950*1800	3595	3595	*3° /6°	2585	2595
高位门架三档自由型门架	KZSM360	3600	1450	2000	2400	1790	1795	6° /6°	750	755
	KZSM400	4000	1400	1900	2300	1920	1920	6° /6°	880	880
	KZSM435	4350	1300	1850	2200	2040	2045	6° /6° *6° /6°	1000	1005
	KZSM450	4500	1300	1750	2100	2090	2095	6° /6° *6° /6°	1050	1055
	KZSM470	4700	1280	1720	2000	2160	2160	6° /6° *6° /6°	1120	1120
	KZSM480	4800	1250	1700	1950	2190	2195	6° /6° *6° /6°	1150	1155
	KZSM500	5000	1000*1200	1600	1600*1900	2290	2295	6° /6° *6° /6°	1250	1255
	KZSM540	5400	800*1150	1500	1500*1800	2420	2420	3° /6° *3° /6°	1380	1380
	KZSM600	6000	550*1050	950*1450	950*1700	2650	2645	3° /6° *3° /6°	1610	1605
	KZSM650	6500	*1000	600*1300	600*1500	2955	-	*3° /6°	1840	-

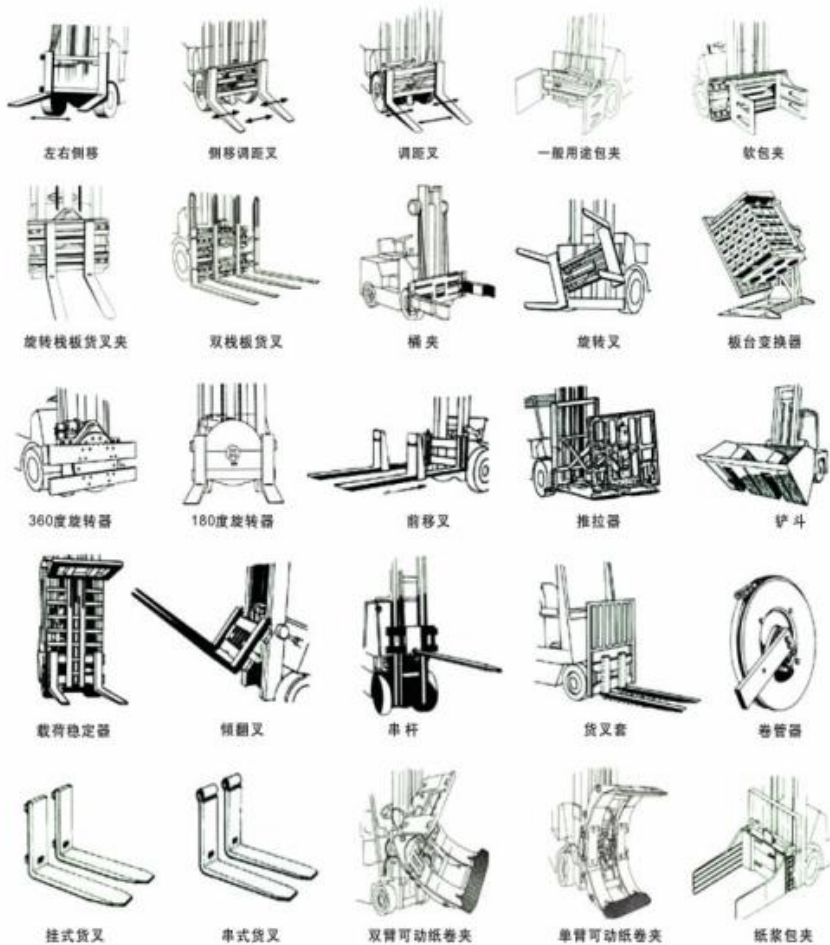
*表示前轮为双胎或加宽胎的额定载重量。

货叉规格表

标准配置(MM)	宽(MM)	厚(MM)	长度系列(MM) L1									适配车型
920 x100 x35	120	40	770	*920	1070	1220	1370	1520	1670	1820	1970	FB16
1070 x122 x 40	120	40	770	920	*1070	1220	1370	1520	1670	1820	1970	FB20
1070 x122 x 40	122	40	770	920	*1070	1220	1370	1520	1670	1820	1970	FB25

叉车附件

请注意，同样的单位下面仅作说明用途



为了确保操作友佳叉车安全及操作技术值得信赖，请您在使用叉车之前小心仔细的去研读操作手册。友佳叉车持续不断的更新及改进产品，实际的功能和规格可能因此与型录的内容描述有些许不同请见谅。



友嘉全球数控机床厂



友佳大陆货运总部(杭州)



杭州友达-江东科技园区



友嘉集团-下沙科技园区



杭州友佳-萧山厂



杭州友高



杭州丽伟



杭州友华



友嘉机电学院



友嘉数控机床厂(台中厂)



丽伟数控机床厂(台中厂)



友嘉数控机床厂(大甲厂)



众程数控机床厂(台中后里厂)



松颖数控机床厂(三义厂)



友嘉数控机床厂(南屯厂)



F.T.Japan数控机床厂(日本TAKAMAZ小松厂)



SMS(美国底特律数控机床厂)



数控龙门加工中心(意大利厂)



Takeuchi Co., Ltd 激光加工设备厂(日本横滨厂)



EMC数控机床厂(日本山梨厂)



传动元件厂(日本大阪厂)



友嘉實業集團 杭州友高精密機械有限公司

HANGZHOU GLOBAL FRIEND PRECISION MACHINERY CO., LTD.
地址：浙江省杭州市经济技术开发区(下沙)14号大街431号
邮编：310018
销售热线：400-110-2228
传真：(86)571-8689-3008
Http：//www.feelerforklift.com
E-mail：neimao@globalfriend.com.cn



▲ 杭州友高厂