

创新价值 · 追求卓越

INNOVALUE & EXCELLENCE

友佳叉车  
FEELER FORKLIFT

香港上市公司 股票代码2398



**电 动 拖 车 头**

TB60-100 TBS20-40 TBS20-30A

服务热线：400-110-2228  
[www.feelerforklift.com](http://www.feelerforklift.com)

# 友佳叉车

## 高效率、无黑烟污染、省能源！



友佳电动拖车头可以满足您的要求！

结合了诸多友高公司的尖端科技，我们确保您能在物料配送工作中享受到前所未有的简便、快捷和轻松！



※完成作业，离开拖车头前请务必使用停车制动。



### (1) 充气轮胎

有效减轻长距离搬运操作带来的疲劳感，另日常作业过程更加轻松舒适。

### 实心轮胎

耐磨损，不怕没有氮气时无法行使，还有能力开至维修区更换。

### (2) 人性化的设计

后行李箱

### (3) 小巧灵活，动力强劲

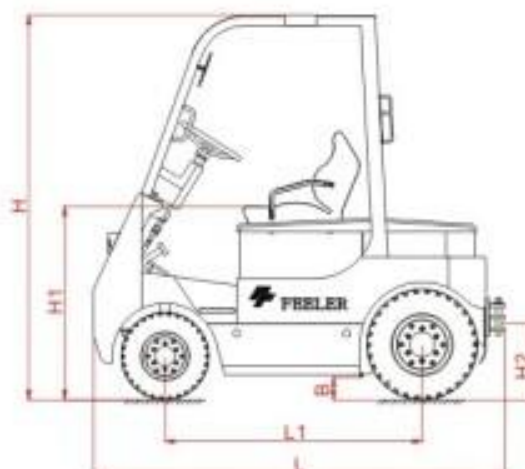
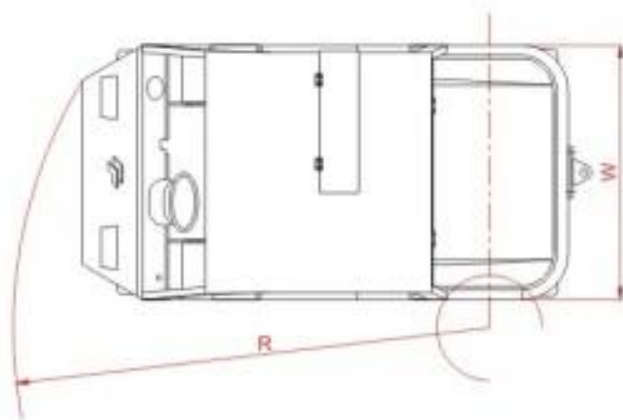
紧凑的车身设计使得牵引车比以往任何车型更适合在狭小的空间里工作！

## 电动拖车头 6.0-10.0 吨

序号		单位	参 数		
型号			TB60	TB80	TB100
驾驶方式			坐式	坐式	坐式
额定起重量		kg	6000	8000	10000
额定马力		N	1800	1800	2130
轮距		L1	mm	1380	1450
自重		kg	2180	2250	2260
轮 胎	类型		充气轮胎	充气轮胎	充气轮胎
	前		5.0-8-8PR	5.0-8-8PR	18x7-8-14PR
	后		6.5-10-10PR	6.5-10-10PR	7.0-12-12PR
座椅高度(高地)		H1	mm	1035	1035
牵引销(高地)		H2	mm	420	420
外形尺寸		LxWxH	mm	2206x1100x2060	2206x1100x2060
离地间隙		B	mm	130	130
转弯半径		R	mm	2100	2200
爬坡(载重/不载重)		%		5/20	5/20
行车制动			踏板/液力	踏板/液力	踏板/液力
停车制动			手刹/机械	手刹/机械	手刹/机械
驱动方式			后轮驱动	后轮驱动	后轮驱动
行驶速度(载重/不载重)		Km/h		10/12	10/12
驱动马达		KW		5	6.3
转向马达		KW		0.75	0.75
蓄电池容量(5小时)		V/Ah		48/400	48/450
蓄电池重量		Kg		730	800

\*本公司保留技术参数更改的权利，并不另行通知客户。

## 尺寸图 (单位: 毫米)



# 友佳叉车

## 电动拖车头 2.0-4.0 吨

防松脱电瓶箱安全锁扣设计  
侧拉式电瓶箱设计免去吊装问题



### 长时操作，理想之选

使用了友高全新的马达和高性能电池，一次充电可维持长时间的工作周期。

(1) 方便检修窗口设计

(2) 电瓶拖架(选装件) 便于电瓶的更换



操作者存在的感应开关

方便调整方向盘

### 预防事故，安心作业

#### 一、操作者存在感应系统：

该系统使用一个座椅感应开关来检测驾驶员是否就位，如果驾驶员不在正常的操作位置，行驶动力将被自动切断。

#### 二、最大速度限速开关：

最大速度限速开关可进行二个速度的选择，可根据工作现场的实际环境进行最适当的选择，如工作区及非工作区，有快慢速度的选择。



转弯半径  
1470mm

### 小巧灵活，动力强劲

三轮紧凑的车身设计使得拖车头比以往任何车型更适合在狭小的空间里工作！



换挡  
方向纵杆

紧急  
断电开关

### 人性设计，舒适驾驶

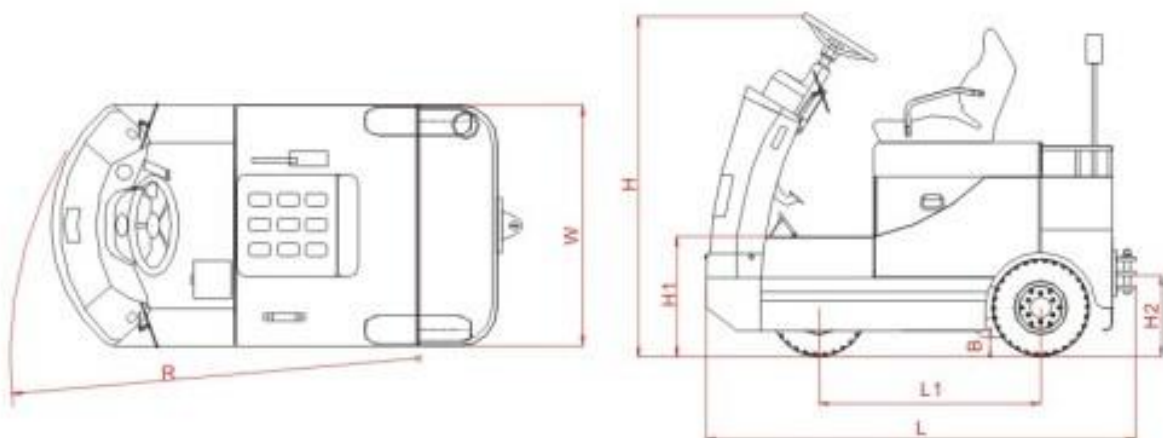
众多便利功能以及加/减速平滑特点，可带来舒适便捷的驾驶体验。

## 电动拖车头 2.0-4.0 吨

项目		单位	参数				
型号			TBS20A	TBS30A	TBS20	TBS30	TBS40
驾驶方式			坐式	坐式	坐式	坐式	坐式
额定牵引重量		kg	2000	3000	2000	3000	4000
额定马力		N	1150	1150	1250	1250	1400
轴距		mm	1150	1150	970	970	970
自重		kg	600	650	1140	1190	1260
承重 前/后轮		kg	230/370	250/400	460/680	470/720	480/780
轮胎	类型		环保橡胶	环保橡胶	环保橡胶	环保橡胶	环保橡胶
	前		204 × 76 × 120	204 × 76 × 120	204 × 76 × 120	204 × 76 × 120	204 × 76 × 120
	后		4.00-8	4.00-8	4.00-8	4.00-8	4.00-8
座桶高度 (离地)		mm	765	765	1050	1050	1050
牵引销 (离地)			190	190	340	340	340
外形尺寸		mm	1740 × 800 × 1160	1740 × 800 × 1160	1890 × 960 × 1440	1890 × 960 × 1440	1890 × 960 × 1440
离地间隙		mm	100	100	70	70	70
转弯半径		mm	1350	1350	1470	1470	1470
爬坡 (载重/不载重)		%	3/15	3/15	5/20	5/20	5/20
行车制动			踏板/液力	踏板/液力	踏板/液力	踏板/液力	踏板/液力
停车制动			手刹/机械	手刹/机械	手刹/机械	手刹/机械	手刹/机械
驱动方式			后轮驱动	后轮驱动	后轮驱动	后轮驱动	后轮驱动
行驶速度 (载重/不载重)		km/h	8/10	8/10	8/10	8/10	8/10
驱动马达		KW	2.2	2.2	3	3	3
蓄电池容量 (5小时)		V/Ah	24/240	24/280	48/240	48/275	48/330
蓄电池重量		kg	200	250	480	530	600

\*本公司保留技术参数更改的权利, 并不另行通知客户。

## 尺寸图 (单位: 毫米)



# 友佳叉车

## 运输时间明显缩短

拖车头可一次运送大量的物料。与叉车相比，您发现牵引车可全面满足您不同的物料运输要求，堪称物料运输的最佳解决方案。



可一次运送大量物料



高效率、无黑烟污染、省能源!

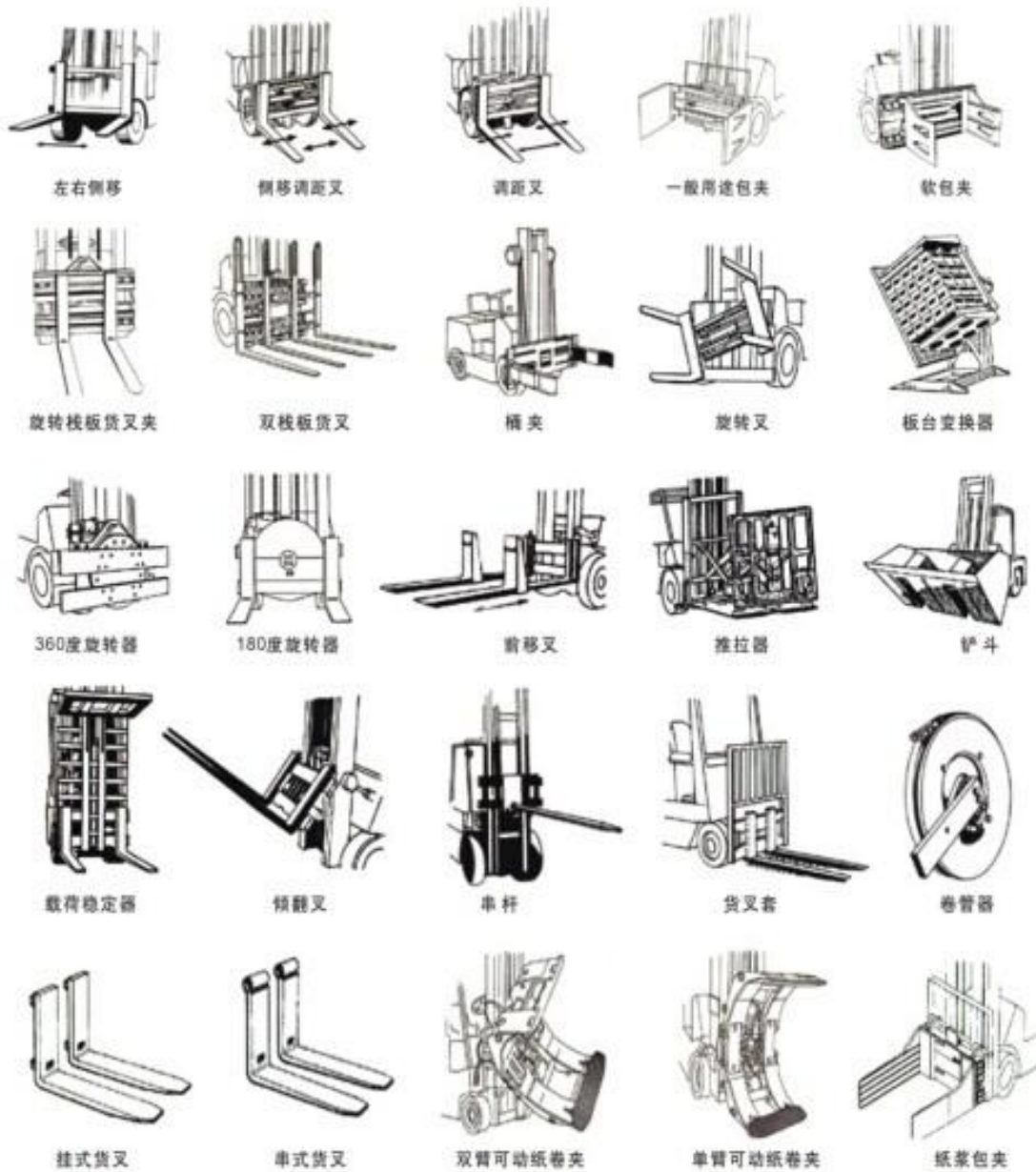
## 选配

1. 带驾驶室(钢化玻璃或帆布)
2. 挡风玻璃(带雨刷)

3. 挡风玻璃(不带雨刷)
4. 后拉杆

5. 电瓶更换架
6. 快慢速功能

叉车附件 请注意，同样的单位下面仅作说明用途



为了您能确保操作友佳叉车安全及操作技术值得信赖，请您在使用叉车之前小心仔细的去研读操作手册。友佳叉车持续不断的更新及改进产品，实际的功能和规格可能因此与型录的内容描述有些许不同请谅解。



### 友嘉全球数控机床厂



友佳大陆营运总部(杭州)



杭州友佳-江东科技园区



友嘉集团-下沙科技园区



杭州友佳-萧山厂



杭州友高



杭州丽伟



杭州友华



友嘉机电学院



友嘉数控机床厂(台中厂)



丽伟数控机床厂(台中厂)



友嘉数控机床厂(大甲厂)



众程数控机床厂(台中后里厂)



松颖数控机床厂(三义厂)



友嘉数控机床厂(南电厂)



F.T.Japan数控机床厂(日本TAKAMAZU小松厂)



SMS(美国底特律数控机床厂)



数控龙门加工中心(意大利厂)



Takeuchi Co., Ltd. 精密加工设备厂(日本横滨厂)



EMC数控机床厂(日本山形厂)



传动元件厂(日本大阪厂)



友嘉精密机械集团

FAIR FRIEND INTL. GROUP

总公司  
台北市永吉路186号  
Tel: +886-2-2763-9696  
Fax: +886-2-2768-0636/37/39  
http: //www.ffg-tw.com  
E-mail: chairom@fairfriend.com.tw



友嘉精密机械  
杭州友高精密机械有限公司

HANGZHOU GLOBAL FRIEND PRECISION MACHINERY CO., LTD.  
地址: 浙江省杭州市经济技术开发区(下沙)14号大街431号  
邮编: 310018 销售热线: 400-110-2228  
传真: (86)571-8689-3008  
Http: //www.feelerforklift.com  
E-mail: globalfriend@globalfriend.com.cn